

GIS

swiss lifting solutions

ELEKTRISCHE KETTINGTAKELS GPM 250 EN GP 250/500/1000



 since
1957

www.gis-ag.ch



Ivan Muri, CEO Als Zwitserse fabrikant met een volautomatische productielijn voelen wij ons sterk verbonden met onze productielocatie in Zwitserland. Dankzij de hoge functionaliteit, duurzaamheid en robuustheid van onze producten kunnen onze klanten bedrijfsuitval vermijden, een kostenpost die behoorlijk in de papieren kan lopen. Met eigen ontwikkelings- en constructieafdelingen verzekeren wij ons van innovatiekracht op de lange termijn. Toeleveranciers uit Zwitserland en het aangrenzende buitenland garanderen dat artikelen snel en met hoge kwaliteit geleverd kunnen worden..

Erich Widmer, Manager Sales & Marketing Vanaf de projectplanning tot de installatie staan wij onze klanten bij met raad en daad. Als systeemaanbieder van complete kraaninstallaties zijn wij ook in staat om op klantspecifieke eisen in te spelen. Onze klanten waarderen vooral het grote assortiment accessoires en opties. De hoge kwaliteit van onze producten en dienstverlening maakt ons wereldwijd tot een betrouwbare en competente partner.

KRACHTIG EN ROBUUST



Eenvoudig en gemakkelijk te gebruiken – betrouwbare en veilige bediening, met een lange levensduur en onderhoudsarm. Elektrische kettingtakels van GIS worden al meer dan 50 jaar in Zwitserland ontwikkeld en geproduceerd. Wereldwijd zijn er honderdduizenden in gebruik, zowel vast als mobiel, binnen en buiten.

De elektrische kettingtaker GP – voor langdurig en veilig werken

GP



Betrouwbaar en duurzaam

- 3 jaar garantie
- Made in Switzerland
- Minimaal achtvoudige veiligheid voor de ketting (met één streng in FEM 2m, ISO M5)
- Ketting van mangaangefosfateerd profielstaal, voor een langere levensduur en verbeterde droogloopeigenschappen
- Permanent gesmeerde overbrenging
- Hoge bedrijfszekerheid
- Slijtvaste DC-veerdrum
- Geen gevoelige elektronische componenten
- Aluminium behuizing
- Minimaal 1600 werkuren bij 40% inschakelduur, 240 schakelingen/uur (FEM 2m, ISO M5)
- Drooglopende slipkoppeling
- Toepassingsbereik -15° tot +50°C

Gebruiksvriendelijk

- Beperkt tarragewicht vanaf 14 kg.
- Compacte behuizing met geringe bouwhoogte
- Beschermingsklasse IP65, geschikt voor gebruik buiten
- Eenindschakelaar met tandwieloverbrenging is aangebracht om nauwkeurig de hoogste en laagste haakpositie af te stellen.
- Ergonomische bedieningsschakelaar met noodstopknop
- 42V-laagspanningsbediening
- Geluidsarme werking met een 3-trapsaandrijving met pijlvertanding
- Standaard 2 snelheden
- Lasthaak 360 graden draaibaar, vergrendeling en rubber stootkussen
- Onderhoud zonder speciaal gereedschap
- Onderhoudsarm, slijtagegevoelige onderdelen kunnen snel en eenvoudig vervangen worden
- Korte levertijd

Klantspecifiek

- Met driefasige of enkelfasige motor
- Bedrijfsspanning wereldwijd aanpasbaar
- Verschillende stuurspanningen
- Directe aansturing, speciale aansturing, aansturing met radiosignaal, frequentieomvormer
- Speciale snelheden
- Speciale uitvoeringen zoals synchrone elektrische kettingtakels, compacte bouwwijze, corrosiebestendige uitvoering, ATEX
- Oogbout- of haakophanging
- Hefhoogten van maximaal 200 m
- Haaktraject met individueel instelbare bovenste en onderste eindpositie
- Temperatuurbewaking
- Telwerk voor bedrijfscycli
- Groot assortiment accessoires en opties.

Ketting van profielstaal

De grotere diameter van de ketting zorgt voor minder slijtage en een langere levensduur. De veiligheidsfactor van de GP elektrische kettingtakel is minimaal 8 (FEM 2m, ISO M5). De profielstaalketting van gehard en mangaangefosfateerd staal levert een belastbaarheid die ongeveer 15% groter is dan vergelijkbare diameters van ronde stalen kettingen.

Bedieningsschakelaar

De bedieningsschakelaar ligt goed in de hand en is ergonomisch ontworpen. De schakelaar is robuust en slagvast, veilig in het gebruik en werkt op 42V-laagspanning. Parallel geplaatste drukknoppen verhogen de gebruiksvriendelijkheid. De externe trekontlasting beschermt de besturingskabel.

Polygoonkoppeling

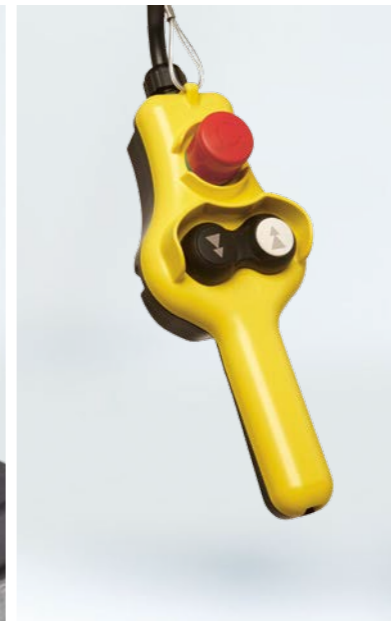
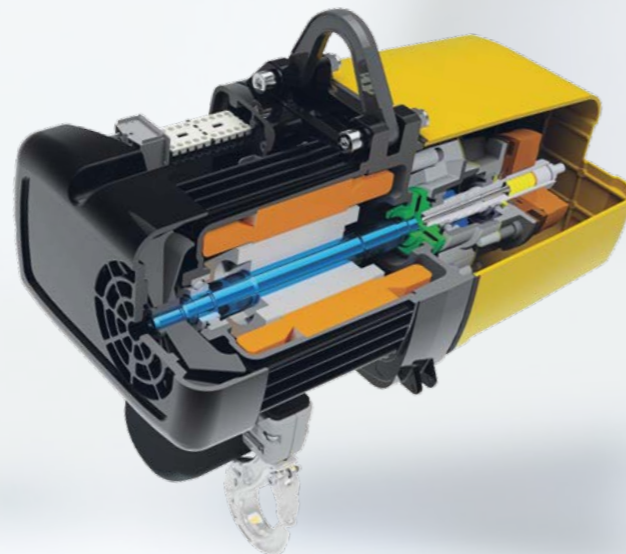
De echte innovatie vindt u in het binnenwerk van de modulaire opgebouwde kettingtakel. Alle koppelingen tussen assen en naven zijn uitgevoerd met een speciaal polygoonontwerp. Hierdoor wordt demontage en montage tijdens het onderhoud een fluitje van een cent, wat u natuurlijk ook terugziet in lagere onderhoudskosten.

Beschermingsklasse IP65

Eén van de kenmerken van de kettingtakel en de bedieningsknoppen is de beschermingsklasse IP65. Hierdoor is deze beschermd tegen binnendringend stof en sproeiwater. Met zijn compacte en robuuste ontwerp is de GP daarom uitstekend geschikt voor stoffige omstandigheden en natuurlijk voor gebruik in de buitenlucht.

UW VOORDELEN

De GP heeft een eenvoudige opbouw en bevat geen gevoelige elektronica, wat het risico op uitval minimaliseert. De elektrische kettingtakel werkt geluidsarm en is gemaakt voor een lange levensduur bij zwaar gebruik. De ergonomische bedieningsschakelaar met 42V-laagspanning maakt comfortabel en veilig werken mogelijk. Het onderhoud is eenvoudig, snel en vereist geen speciaal gereedschap.



TOEPASSINGEN



GIS elektrische kettingtakels worden overal gebruikt waar veiligheid van de hijsconstructie essentieel is: zware ploegendiensten in de auto-industrie en andere hoogwaardige sectoren, in stoffige of chemisch agressieve omgevingen, in de buitenlucht, maar ook in de entertainmentsector en voor extreme hefhoogten bij windturbines. GIS elektrische kettingtakels en loopwerken voldoen standaard aan de strengste eisen. De veiligheidsfactor van de lastketting bedraagt minimaal 8 (met één streng in FEM 2m, ISO 5M), wat leidt tot minder slijtage en een langere levensduur.



Sectoren

- | | | |
|---------------------------------------|---------------------------|-------------------------|
| Afvalwaterzuivering | Gemeentelijke diensten | Oppervlaktetechniek |
| Landbouw | Keukeninstallaties | Openbaar vervoer |
| Automotive-sector | Kunststofindustrie | Papier-/kartonindustrie |
| Bouw | Lak- en verfproductie | Transport en logistiek |
| Chemie en farmacie | Luchtvaart | Uurwerktechniek |
| Bewerking van draden/kabels/rubber | Machine-industrie | Entertainmentsector |
| Energieopwekking/-distributie | Medische techniek | Verpakkingen |
| Transport en opslag | Meet- en regeltechniek | Windenergie/waterkracht |
| Glasbewerking | Metaal-/staalbewerking | Olie en gas |
| Automatisering van huizen en gebouwen | Meubelmakerij | Scheepsbouw |
| Houtbewerking | Voedingsmiddelenindustrie | |



VICTORINOX

VICTORINOX AG

Edwin Schuler, Ibach, Zwitserland
Manager afdeling Onderhoud

In ons productiebedrijf gebruiken we al jaren elektrische kettingtakels van GIS. Wij vertrouwen op Zwitserse kwaliteit en werken graag met producenten uit de regio, zodat we altijd kunnen terugvallen op hun vakkundige expertise. Wij hebben de nieuwe elektrische kettingtakel GP als prototype getest en deze heeft onze verwachtingen ruimschoots overtroffen. Op de werkvloer heeft deze kettingtakel zich tijdens de gehele testcyclus bewezen met een lange onderhoudsinterval en een hoge schakelsnelheden. Wij kunnen dit product daarom van harte aanbevelen.



ACCESSOIRES EN OPTIES

Standaardversie

Draaglast elektrische kettingtakels: maximaal 2500 kg (tweestrengig, FEM 1Am, ISO M4)
Standaardspanningen: 3 × 400 V / 50 Hz 3 × 230 V / 50 Hz 1 × 115 V / 50 Hz 1 × 230 V / 50 Hz
42V-laagspanningsbediening
Enkelfasige motor: 1 snelheid
Driefasige motor: 1 of 2 snelheden
Beschermingsklasse IP65
Oogboutophanging
Standaard hefhoogte 3 m
Minimaal achtvoudige veiligheid voor de ketting (één streng, FEM 2m, ISO M5)
Lengte bedieningskabel: 1,8 m
Ergonomische bedieningsschakelaar met noodstopknop
Bedieningsschakelaar met externe trekontlasting
Eindschakeling met tandwieloverbrenging voor afstellen hoogste en laagste haakpositie (3-fasig).
Isolatieklasse F (motor)
Gelijkstroom veerdrukrem
Verstelbare slipkoppeling, niet opgenomen in het krachtenverloop

Accessoires en opties

Directe aansturing, speciale aansturing
Aansturing met radiosignaal
Frequentieomvormer
Andere bedrijfsspanningen op aanvraag
Andere bedieningsspanningen op aanvraag
Andere snelheden op aanvraag
Eénhandige bediening met knoppen op de handgreep
Haakophanging
Veiligheidslastvergrendelingshaak
Eindschakelaar met overbrenging en twee extra noodstops
Externe eindschakeling / meerdere eindschakelingen
Synchroonschakeling van meerdere kettingtakels
Telwerk voor bedrijfscycli
Bedieningsschakelaar met drukknoppen aan en uit
Temperatuurbewaking ter voorkoming van oververhitting motor
Handmatige remontgrendeling / tweede rem
Overdrukventiel
Kettingmagazijn voor verschillende hefhoogten (hefhoogte tot maximaal 200 m)
Tandwielsmering voor gebruik bij lage temperaturen / in de voedingsmiddelenindustrie
Isolatie voor gebruik onder tropische omstandigheden
Afschakeling bij onjuist gespannen ketting

Afstandsbediening met radiosignaal

De bijzonder robuuste zender, 295 gram licht, is uitgerust met een oplaadbare lithium-ionaccu en beschikt over beschermingsklasse IP66. De ontvanger is geïntegreerd in een stabiele behuizing met beschermingsklasse IP65. Met een gecertificeerde STOP-functie voldoet de ontvanger aan de eisen van SIL3 Performance Level PL e.



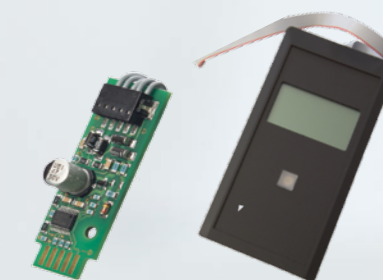
Frequentieomvormer

Elektrische kettingtakel, gemotoriseerd loopwerk of het volledige kraansysteem kan met frequentieomvormers bediend worden. De vertraagde oploop zorgt voor een nauwkeurige en voorzichtige plaatsing van goederen en vermindert het uitzwaaien van lasten. Voor elke specifieke toepassing kunnen speciale snelheidsprofielen geprogrammeerd worden.



Telwerk voor bedrijfscycli

De installatie van een telwerk levert de gebruiker extra veiligheid tijdens het gebruik en kan de levensduur van de elektrische kettingtakel verlengen als deze niet intensief gebruikt wordt. Op basis van een analyse van de bedrijfsuren en het aantal schakelingen met een mobiel uitleesapparaat of een pc/laptop kan een optimaal onderhoudsprogramma opgesteld worden.



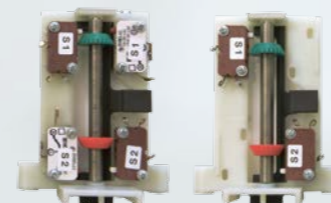
UW VOORDELEN

Onze standaardversies leveren in veel situaties een geschikte takeloplossing. Uiteraard zijn er ook een groot aantal accessoires en opties verkrijgbaar. Eénhandige bediening direct bij de last is uitzonderlijk effectief in geval van het herhaaldelijk verplaatsen van goederen. Hiermee kan de last snel en nauwkeurig met de linker- of rechterhand gepositioneerd worden. Deze afstandsbediening kan naderhand aan een ketting of een uitschuifbare buis op een GIS elektrische kettingtakel gemonteerd worden.



Eindschakelaar met overbrenging

Met de geïntegreerde eindschakelaar met overbrenging (3-fasig) kan de bovenste en de onderste lasthaakpositie eenvoudig en nauwkeurig ingesteld worden. Daarnaast zijn er, voor extra veiligheid, ook nog eens twee extra noodstopcontactpunten beschikbaar. Andere opties zijn afschakeling bij (te) hoge snelheden en een externe eindschakeling voor grote hefhoogten.



Veiligheidslastvergrendelingshaak

De standaard lasthaak beschikt over een veermechanisme dat voorkomt dat de last per ongeluk van de lasthaak wordt losgekoppeld. De mechanisch in elkaar grijpende lasplaten van de 360° draaibare en 180° kantelbare veiligheidslasthaak, zorgt ervoor dat goederen altijd veilig verplaatst worden. De lasthaak vergrendelt automatisch bij belasting en moet voor het openen handmatig ontgrendeld worden.



Temperatuurbewaking

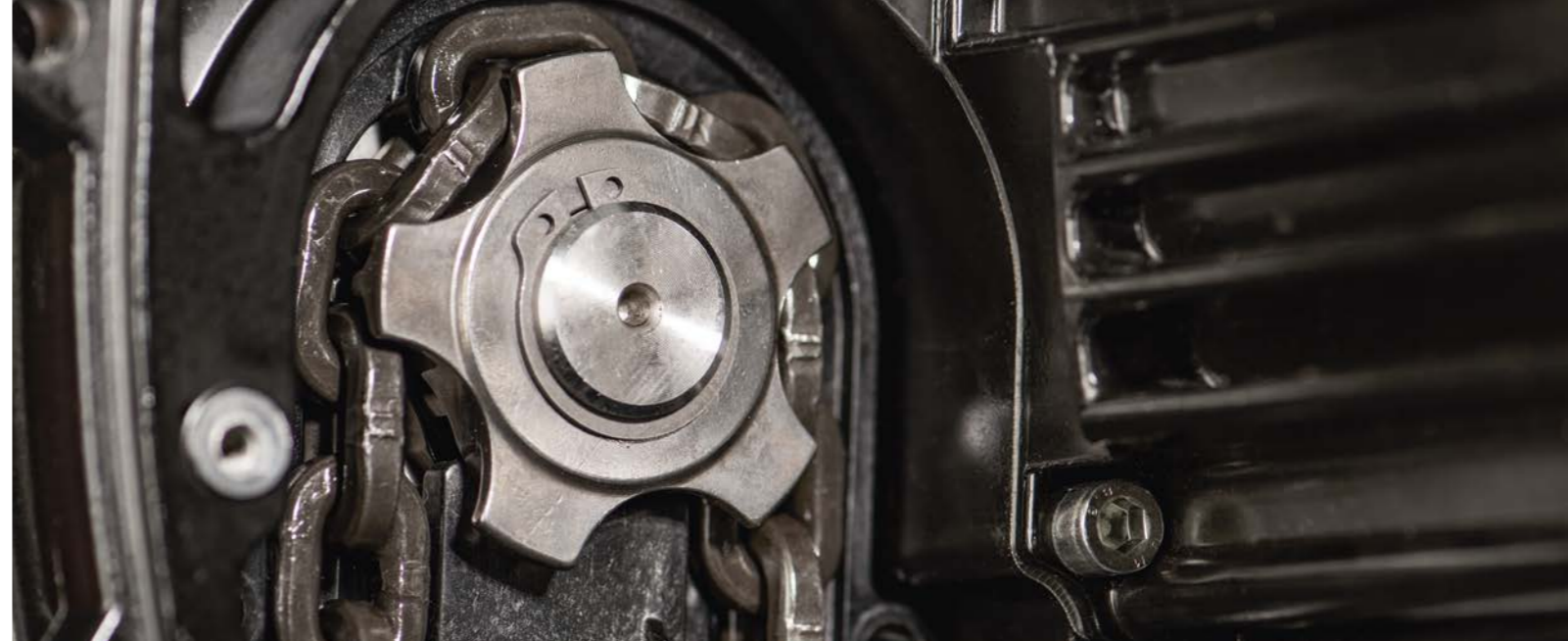
Om de motor te beschermen tegen oververhitting is temperatuurbewaking beschikbaar. Een thermokoppel schakelt de krachtbron uit als de ingestelde maximumtemperatuur bereikt wordt. Dit voorkomt dat de motor kan beschadigen. Dit is bijzonder nuttig bij grote hefhoogten of bij zeer zware bedrijfsomstandigheden.



INSPECTIES EN ONDERHOUD



De efficiëntie van een elektrische kettingtakel moet geëvalueerd worden over de gehele bedrijfscyclus van het product. De slijtage van de GP is zeer beperkt en dit product is ontwikkeld voor een lange levensduur. Reparaties en onderhoud kunnen snel en eenvoudig uitgevoerd worden, wat bijdraagt aan de lage onderhoudskosten. De GP is uiterst betrouwbaar en laat u tijdens uw productieproces niet in de kou staan. Al onze GP elektrische kettingtakels worden geleverd met een garantie van 3 jaar.



Slipkoppeling

De slipkoppeling beschermt de motor en het kraansysteem tegen overbelasting. De slipkoppeling is voor de rem geplaatst, buiten het krachtenverloop om en werkt onderhoudsvrij, zonder smering. De slipkoppeling is goed toegankelijk en kan eenvoudig afgesteld worden.

Kettinggeleiding

Ketting en kettinggeleiding zijn slijtagegevoelige onderdelen. Deze dienen regelmatig getest en indien nodig vervangen te worden. De kettinggeleiding kan probleemloos met enkele handbewegingen uitgenomen worden, zonder dat de kettingtakel gedemonteerd dient te worden. Dit bespaart veel tijd.

Overbrenging

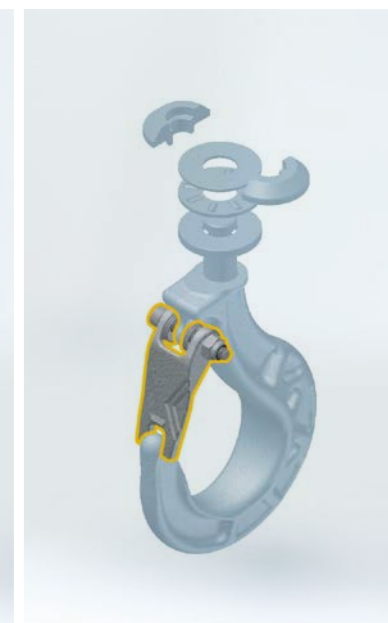
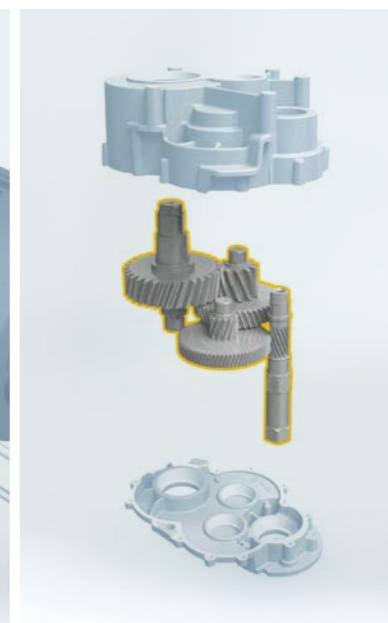
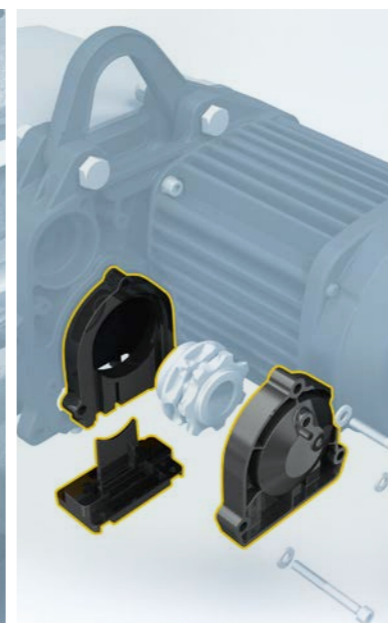
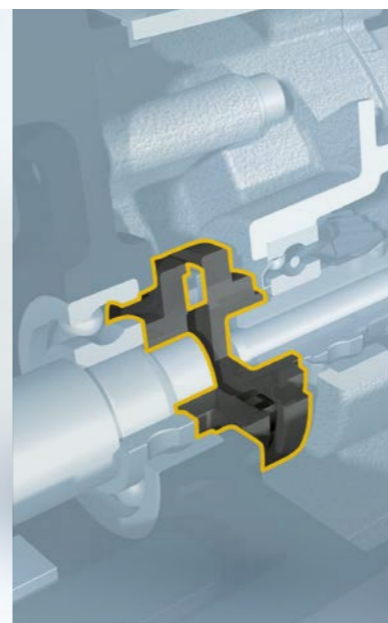
De tandwieloverbrenging met pijlvertanding bestaat uit drie trappen en is permanent gesmeerd voor de gehele levensduur, loopt soepel en is volkomen onderhoudsvrij. Vervangen gaat snel en schoon, omdat de tandwieloverbrenging afzonderlijk afgesloten is. Het kettingmagazijn kan eenvoudig omgebouwd worden naar een andere snelheid, door deze tandwieloverbrenging te vervangen.

Reserveonderdelen

Door de modulaire opbouw van de elektrische kettingtakel verloopt het demonteren en vervangen van versleten onderdelen snel en eenvoudig. Er is geen speciaal gereedschap nodig. Via ons wereldwijde netwerk van distributeurs kunnen wij onze klanten garanderen dat reserveonderdelen snel ter plaatse zijn.

UW VOORDELEN

De modellen GP zijn modulair opgebouwd. Versleten onderdelen kunnen snel en gemakkelijk vervangen worden. Dankzij de polygoonkoppelingen kan de elektrische kettingtakel snel en zonder gereedschap uit elkaar gehaald en weer in elkaar gezet worden. Dit spaart tijd en kosten, wat gewaardeerd zal worden door onderhoudstechnici en klanten.



SPECIALE PRODUCTEN



Voor verschillende industriële heftoepassingen bieden de standaard GIS elektrische kettingtakels de ideale oplossing. Afhankelijk van de complexiteit van de opdracht en de omstandigheden kunnen we bij GIS ook speciale producten leveren. Of het nu gaat om synchroon heffen met twee lasthaken, een corrosiebestendige of explosiebestendige versie of een elektrische kettingtakel waarbij de bedieningsunit op de lasthaak bevestigd is – wij bieden klant- en toepassings specifieke oplossingen voor elk takelprobleem.



GPS

Hefcapaciteit tot 2 × 2000 kg

Gesynchroniseerde elektrische kettingtakel voor het verplaatsen van lange en volumineuze lasten.

Nauwkeurige, gelijktijdige bediening van twee laststrengen, zonder verdraaiing van de last.

2 elektrische kettingtakels, elektrisch en mechanisch gekoppeld.

Met temperatuurbewaking

Haakeindposities instelbaar met eindschakeling met tandwieloverbrenging

Afstand tussen lasthaken 0,7 - 5,0 m

Perfect te combineren met GISKB onderhangkraan of loopkraan

Optie: met loopwerken

Optie: met frequentieomvormer

Optie: aangepaste apparaten voor lastverwerking

GPHK

Hefcapaciteit tot 500 kg

Handzame kettingtakel voor snel en eenvoudig positioneren van lasten

Besturing van de elektrische kettingtakel en lastgeleiding met één hand

Bedieningsunit met tuimelschakelaar voor links- en rechtshandige bediening

Haakeindposities instelbaar met eindschakeling met tandwieloverbrenging

Perfect te combineren met GISKB zwenk- en onderhangkranen.

Optie: afstandsbediening voor een standaard GIS elektrische kettingtakel

Optie: met frequentieomvormer

Optie: aangepaste apparaten voor lastverwerking

GPHT

Hefcapaciteit tot 250 kg

Afstandsbediening op uitschuifbare buis voor snel en nauwkeurig positioneren van lasten

Besturing van de elektrische kettingtakel en gelijktijdige nauwkeurige lastgeleiding met één hand

Ideaal voor excentrische lasten

Bedieningsunit met tuimelschakelaar voor links- en rechtshandige bediening

Haakeindposities instelbaar met eindschakeling met tandwieloverbrenging

Perfect te combineren met gearticuleerde zwenk- of GISKB onderhangkraan

Optie: met frequentieomvormer

Optie: aangepaste apparaten voor lastverwerking

Optie: afschakeling bij onjuist gespannen ketting

UW VOORDELEN

Dankzij de compacte bouw en de grote duurzaamheid zijn GIS elektrische kettingtakels een passende oplossing binnen grotere totaalsystemen. Dit is niet altijd een industriële takeltoepassing. De bedrijfszekerheid en duurzaamheid van GIS elektrische kettingtakels worden ook gewaardeerd door klanten die onze apparaten gebruiken als aandrijfsysteem voor takel- en draaisystemen.





GP 1-Ph
Hefcapaciteit tot 2000 kg

Elektrische kettingtakel met enkelfasige motor

Voor gebruik in werkplaatsen waar geen krachtstroom voorhanden is, voor verhuur en gebruik buitenshuis

Standaardspanningen:
1 x 115 V / 50 Hz
1 x 230 V / 50 Hz

Snelheid 2, 4 of 8 m/min.

Langdurige inschakeling (FEM 2m, ISO M5) bij maximale belasting

Beschermingsklasse IP65

Optie: speciale bedrijfsspanningen:
1 x 115 V / 60 Hz
1 x 230 V / 60 Hz

Optie: Gemotoriseerd loopwerk met enkelfasige motor

GP R
Hefcapaciteit tot 1250 kg

Corrosiebestendige elektrische kettingtakel

Voor gebruik in de voedingsmiddelen-, farmaceutische of chemische industrie, afvalwaterzuiveringen, buitengebruik

Behuizing met cataforesecoating

Ronde, roestvrijstalen ketting

Corrosiebestendige ophanging

Alle onderdelen die in contact komen met de ketting (slijtdelen zoals het kettingwiel, lasthaken, schroeven) in corrosiebestendige versie

Beschermingsklasse IP65

Speciale vetsmering voor de levensmiddelenindustrie

Optie: overdrukventiel

Optie: handmatig of gemotoriseerd loopwerk in corrosiebestendige versie

GP D en GP G
Hefcapaciteit tot 2500 kg

Elektrische kettingtakel, explosiebestendige ATEX-versie

Stofdichte versie GP D: apparatuurgroep II, categorie 3 Zone 22 (D)

Temperatuur = <130 °C met temperatuurbewaking

Gasdichte versie GP G: apparatuurgroep II, categorie 3 Zone 2 (G), 22 (D)

Temperatuurklasse = T3 met temperatuurbewaking onderbreking van bedrijf bij drukval

Beschermingsklasse IP65

Optie: gemotoriseerd loopwerk in ATEX-versie

GP W
Hefcapaciteit tot 1000 kg

Elektrische kettingtakel voor windturbines

Hefsnelheid tot 16 m/min.

Hefhoogten tot maximaal 200 m

Temperatuurbewaking met afschakeling bij oververhitting van de motor

Automatisch overschakelen van hoge naar lage hefsnelheid bij benadering eindafschakeling

Externe eindafschakeling voor eindposities haak

Speciale geharde ketting

Lasthaak met beschermingskap

Optie: handmatig of gemotoriseerd loopwerk

Optie: kettingmagazijn

LP
Hefcapaciteit tot 1600 kg

Elektrische kettingtakel voor de entertainmentsector

Laag eigen gewicht

Voor vast of mobiel gebruik

Rustige loop dankzij 3-trapsaandrijving met pijlvertanding

Zonder wijziging te gebruiken als vaste of klimtakel

Tweede rem kan zonder uitbreiding van de behuizing later aangebracht worden

Directe bediening of bediening met contactpunten

Beschermingsklasse IP65 voor gebruik buiten

KTL-coating garandeert corrosiebestendigheid en goede mechanische bescherming

Versies D8, D8 Plus en C1, naargelang de wensen van de klant

GP FU
Hefcapaciteit tot 2500 kg

Elektrische kettingtakel met frequentieomvormer

Voor toepassingen waarbij vaak geschakeld moet worden en ploegendiensten

Hefsnelheid tot 14 m/min.

Met vertraagde start voor nauwkeurig en voorzichtig positioneren van lasten

Transport zonder overschrijding en nauwkeurige positionering van lasten, in combinatie met gemotoriseerd loopwerk met frequentieomvormer (stappenmotor)

Voor elke specifieke toepassing kunnen speciale snelheidsprofielen geprogrammeerd worden

Beschermingsklasse IP65

Optie: gemotoriseerd loopwerk met frequentieomvormer

Optie: aansturing met radiosignaal



LOOPWERKEN



GIS loopwerken zijn eenvoudig van ontwerp en zorgen voor voorzichtig transport van lasten tot 5000 kg via stalen balkconstructies. De elektrische kettingtakel dient als hijsmechanisme. Het loopwerk kan handmatig of elektrisch verplaatst worden, naargelang de draagvermogen en de lokale omstandigheden. De geïntegreerde val- en klimbescherming garandeert maximale veiligheid. Dankzij de uitstekende lastverplaatsingskenmerken en de lange levensduur worden loopwerken van GIS door onze klanten vaak gebruikt als onderdeel van hangkraankopdragers.



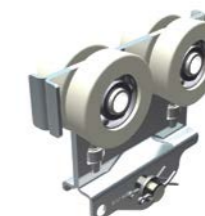
GHF 500 K
Hefcapaciteit tot 500 kg

- Handmatig loopwerk voor stalen balken
- Handmatige of elektrische kettingtakel met handmatige verplaatsing
- Kunststof loopwielen, met glasvezel versterkt
- Optimaal verplaatsingsgemak
- Zeer rustige loop
- Zijplaten gemaakt van gegoten aluminium met val- en klimbescherming
- Laag eigen gewicht van slechts 2,5 kg
- Gegalvaniseerde steunbouten
- Flensbreedte 50-149 mm
- Minimale draaicirkel van 1200 mm



EHF 50 – 500
Hefcapaciteit 500 tot 5000 kg

- Handmatig loopwerk voor stalen balken
- Handmatige of elektrische kettingtakel met handmatige verplaatsing
- Loopwielen zijn gemaakt van gietijzer, met kogellagers.
- Zijplaten gemaakt van gietijzer met val- en klimbescherming
- EHF 50/150 met 1 steunbout
EHF 300/500 met 2 steunbouten
- Gegalvaniseerde steunbouten
- Flensbreedte 50-320 mm
- Opties en accessoires voor zijplaten, loopwielen en steunbouten volgens pagina 18

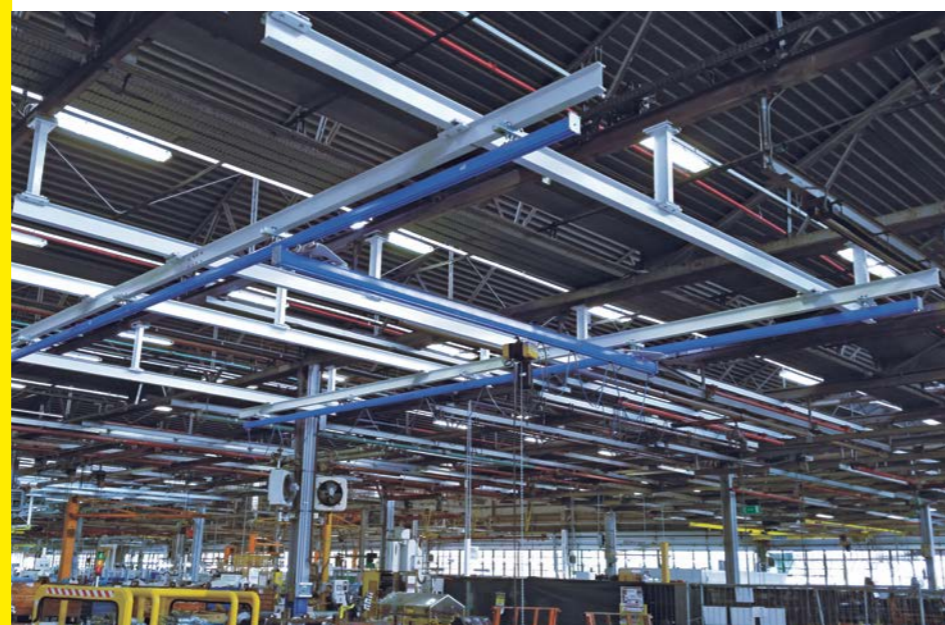


GISKB loopwerken
Hefcapaciteit tot 2000 kg

- Handmatig verplaatsbaar loopwerk voor GISKB holle stalen profielen
- Voor handmatige verplaatsing van handmatige of elektrische kettingtakels, of als loopwerk in de lengterichting voor GISKB brugkranen
- Optimaal verplaatsingsgemak
- Zeer rustige loop dankzij kunststof looprollen en zijgeleiderrollen
- Gegalvaniseerde stalen constructie
- Optie: stalen loopwielen
- Optie: rubber stootkussens als botsbescherming
- Optie: combinatie van 2 loopwerken met een tussenbalk

UW VOORDELEN

De GISKB lichte kraansystemen en de GISKB draaikranen bieden de optimale oplossing voor het snel en veilig transporteren van kleinere goederen boven het maaiveldniveau. Het GISKB kraansysteem met holle stalen of aluminium profielen hebben het voordeel van een lager gewicht, in vergelijking met conventionele stalen balken. Ook zijn de loopvlakken beter afgeschermd tegen stof. Op deze manier blijven de kunststof wielen van de loopwerken soepeler lopen, slijten ze minder snel en zijn ze duurzamer.



GEMOTORISEERDE LOOPWERKEN

Standaardversie

Draagvermogen handmatige en gemotoriseerde loopwerken:
max. 5000 kg (FEM 1 Bm, ISO M3)

Standaardspanningen:

3 × 400 V / 50 Hz

3 × 230 V / 50 Hz

1 × 115 V / 50 Hz

1 × 230 V / 50 Hz

42V-laagspanningsbediening

Enkelfasige motor: 1 snelheid

Driefasige motor: 1 of 2 snelheden

Zijplaten en loopwielen gemaakt van gietijzer

Val- en klimbescherming

Flensbreedte 50-320 mm (afhankelijk van type loopwerk)

Gegalvaniseerde steunbouten

Ergonomische bedieningsschakelaar met 4 knoppen
en noodstopknop

Bedieningsschakelaar met externe trektoelating

Lengte bedieningskabel: 2 m

Beschermingsklasse IP55

Isolatieklasse F (motor)

Accessoires en opties

Directe bediening

Aansturing met radiosignaal

Afstandsbediening

Frequentieomvormer

Andere bedrijfsspanningen op aanvraag

Andere bedieningsspanningen op aanvraag

Andere snelheden op aanvraag

Gelijkstroom veerdrukrem

Eindschakelaars

Kunststof loopwielen

Loopwielen van staal of roestvrij staal

Loopwerk met corrosiebestendige coating

Loopwerk in ATEX-versie

Speciale steunbouten voor speciale flensbreedtes

Tandwielsmering voor gebruik bij vriestemperaturen /
in de voedingsmiddelenindustrie

Temperatuurbewaking ter voorkoming van oververhitting motor

Beschermingsklasse IP65

Isolatie voor gebruik onder tropische omstandigheden



EMFE 50 – 500

Hefcapaciteit tot 5000 kg

Gemotoriseerd loopwerk voor stalen balken

Duurzaam en slijtagebestendig

Snelheden 12, 12/4 of 20/6 m/min.

Zijplaten gemaakt van gietijzer met val-
en klimbescherming

EMFE 50/150 met 1 steunbout

EMFE 300/500 met 2 steunbouten

EMFE 500 met 2 motoren

Gegalvaniseerde steunbouten

Verstelbaar voor flensbreedtes
tussen 50 - 320 mm

Beschermingsklasse IP55

Accessoires en opties volgens
pagina 18

EMFE 50 – 500 frequentieomvormer

Hefcapaciteit tot 5000 kg

Gemotoriseerd loopwerk met frequentieom-
vormer voor stalen balken

Duurzaam en slijtagebestendig

Snelheid 2 - 20 m/min.

Transport zonder uitzwaaien, nauwkeurige
positionering van lasten

Vertraagde start voor veeleisende
toepassingen

2 programmeerbare snelheden: voor starten/
positioneren en tijdens verplaatsing

Basisspecificaties zoals EMFE 50-500

Accessoires en opties volgens
pagina 18

SAKB met frequentieomvormer

Hefcapaciteit tot 1600 kg

Elektrische loopkat met frequentieomvor-
mer voor GISKB holle stalen profielen

Kunststof looprollen zorgen voor
rustige loop

Twee snelheden en snelheidsprofielen
instelbaar 0 - 35 m/min.

Rustig optrekken en afremmen

Transport zonder uitzwaaien,
nauwkeurige positionering van lasten

Gelijkstroom veerdrukrem

Beschermingsklasse IP55

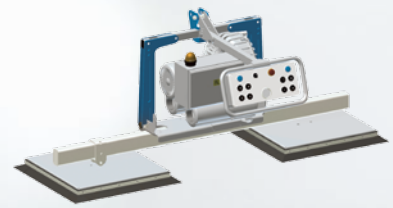
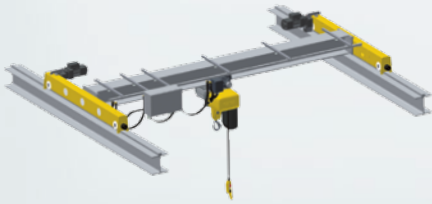
Optie: eindafschakeling

Optie: afstandsbediening

UW VOORDELEN

De gemotoriseerde loopwerken van GIS werken op twee snelheden, max. 20 meter/ minuut. Voor het zonder uitzwaaien en nauwkeurig positioneren van lasten kunnen de loopwerken uitgerust worden met frequentieomvormers (stappenmotoren). De gemotoriseerde loopwerken worden, afhankelijk van de specifieke toepassing, bediend met een bedieningsschakelaar op het loopwerk, een afstandsbediening aan een kabel of via een radiosignaal.





Kraansystemen

GISKB staalkraan-constructiekit voor goederenverwerking met één (lijnvormig) of twee verplaatsingsrichtingen (vlakken). GISKB aluminium kraansysteem, zwenk- en wandkranen voor soepele verwerking van transportgoederen. Loopkranen en zwenkkranen gemaakt van stalen profielen voor zwaardere lasten.

Hijsuitrusting

Meer dan 50 jaar ervaring in de productie van elektrische kettingtakels: robuust, duurzaam, betrouwbaar en slijtagebestendig. Eenvoudig onderhoud. Diverse speciale uitvoeringen voor elk toepassingsgebied. Groot assortiment accessoires en opties.

Vacuüm handlingsystemen

GIS vacuüm handlingsystemen voor het ergonomisch en voorzichtig verplaatsen van hout, glas, natuursteen, metaal of kunststof. Te gebruiken in combinatie met specifieke kraansystemen.

GIS AG – specialist in kraansystemen Oprichting van GIS AG in 1957 | Met eigen dochteronderneming in Duitsland sinds 1966 | Ontwikkeling en productie van elektrische kettingtakels in Zwitserland sinds meer dan vijftig jaar | Zwitserse fabrikant van volledige kraaninstallaties, met inbegrip van takelsystemen en vacuümheffers | Sinds 1994 gecertificeerd volgens ISO 9001 | Totale dienstverlening, van projectontwerp tot installatie, montage, ingebruikname en onderhoud | Internationaal distributienetwerk met wereldwijd meer dan 50 gekwalificeerde partners

Swiss Lifting Solutions
Gecertificeerd volgens ISO 9001

